

6 GEBRUIKERSHANDLEIDING VOOR H600 (RM G370.250.DC)



INHOUD

6.1 Inleiding	2
6.2 Specificaties.....	3
6.2.1 Oppervlakte.....	3
6.2.2 Opslag informatie.....	3
6.3 Onderhoud.....	4

6.1 INLEIDING



- **Product Model**

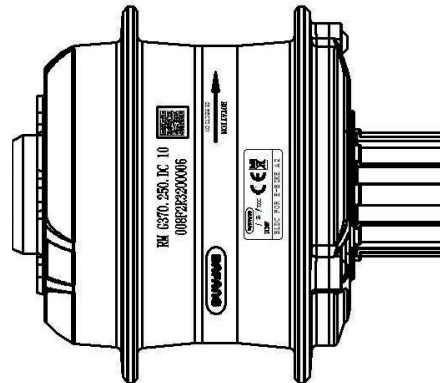
RM G370.250.DC

- **Omvang**

i Geldt alleen voor elektrisch aangedreven elektrische fietsen die zijn ontwikkeld of waarvoor een vergunning is verleend door Bafang. Het is geschikt voor stads- en trekking fietsen, die zijn ontwikkeld voor gebruik op de weg. De motor is niet geschikt voor sportwedstrijden.

- **Identificatie**

De volgende afbeelding zijn de identificatienummers van het product, die op de behuizing worden weergegeven:



Opmerking: De inhoud op het etiket is belangrijke informatie over het product. Verwijder de informatie niet van de motor.

6.2 SPECIFICATIES

Motor model: RM G370.250.DC

Nominaal vermogen (W)	250
Nominaal Voltage (V)	36 / 43
Waterbestendig	IP65
Certificaat	CE
Buitenshuis temperaturen	-20 °C~45 °C

6.2.1 Oppervlakte

Schokbestendige zwarte coating

6.2.2 Opslag Informatie

De pedelec moet worden opgeslagen in een geventileerde, droge ruimte. Bewaar de pedelec niet in de buurt van sterke magnetische voorwerpen.

6.3 ONDERHOUD

- Onderhoud moet worden uitgevoerd door bevoegd personeel met de juiste apparatuur.
- Demonteer de motor niet.
- Gebruik geen verdunners of andere oplosmiddelen om de componenten te reinigen. Dergelijke stoffen kunnen de oppervlakken beschadigen.
- Vermijd onderdompeling in water om het componenten te beschermd.
- Gebruik geen hogedrukreiniger.
- Schakel de batterij uit voor langdurige opslag en vermijd opslag in de buurt van warmtebronnen.